

# Repel®

RF 110	<input type="checkbox"/>
RF 200	<input checked="" type="checkbox"/>
RF 500	<input type="checkbox"/>
RF 600	<input type="checkbox"/>
RF 700	<input type="checkbox"/>
RF 1000	<input type="checkbox"/>

## REPEL RF 200 Ultrasonik Fare & Haşere Kovucu

Cihaz kullanıldığı ortamda ultrasonic ses yayarak fare ve haşerelerin ortama girmesini, yuvalanmasını ve çoğalmasını engeller. Cihaz hedef canlı dışında herhangi bir canlıyı ekilemez.

Cihazın çalışması için ürünü 220 V prize takmanız yeterlidir. Maksimum verim alabilmeniz için kullanacağınız ortamın merkez noktasına koymanız gerekir. Ürünü buzdolabı, koltuk, vitrin, dolap vs. arkasına koymayınız. Cihazı taktığınız fişten çıkarmamaya özen gösteriniz, elektrik sarfiyatı çok düşüktür. Cihaz çıkardığı ultrasonic ses ile koruma perdesi oluşturarak hedef canlıları ortamdaki uzak tutar. Cihaz kullanılmaya başladığı andan itibaren etkisini göstermeye başlayacaktır. Ortamdaki fare haşere popülasyonuna göre 2-4 hafta içerisinde fare ve haşereler ortamdaki uzaklaşacaktır.



### Etkili Olduğu Zararlılar;

Fare, sıçan, böcek, örümcek, güve, kırkayak, kızılöz, danaburnu, hamamböceği, kalorifer böceği, bit, akrep, karınca vb. canlılarda etki gösterebilir.

### Önemli Güvenlik Uyarıları

- Elektrikli aletler kullanırken daima temel güvenlik önlemleri takip edilmelidir.
- Tüm talimatları okuyunuz.
- Güvenliklerinden sorumlu bir kişi tarafından cihazın kullanımı ile ilgili denetim yapılmadığı veya bilgi verilmediği sürece, bu cihaz (çocuklar dahil) yeterli fiziksel, algısal veya ruhsal yeteneği olmayan kişilerin veya deneyim ve bilgisi olmayan kişilerin kullanımı için tasarlanmamıştır.
- Cihaz çalıştırılmadan önce, cihazın ve güç kablosunun üzerinde hasar olup olmadığını mutlaka kontrol ediniz. Eğer hasar varsa cihaz çalıştırılmadan yetkili servise başvurulmalıdır.
- Cihaz kullanımı için özel şartlar ve belgeler gereken, tehlikeli olabilecek yerlerde kullanmayınız.
- Yanıcı, patlayıcı gaz veya kimyasal madde bulunan alanlarda cihazı kullanmayınız.
- Cihazı veya adaptörünü kullanım alanında uygun sigorta değerlerinde, sigortaya yakın prize takınız.
- Aksesuarların ve yedek parçaların uygun olmayan şekilde kullanımı yangın, elektrik çarpması veya kişisel yaralanmalara sebep olabilir.
- Kabloların, cihaz ve ekipmanlarının sıcak ve ya yanıcı yüzeylere temas etmesine izin vermeyiniz.
- Cihazı sıcak, gaz veya elektrikli ısıtıcı veya sıcak fırının içine koymayınız.

- Ürünü yapılış amacından başka şekillerde kullanmayınız.
- Cihaz çalışırken gözetimsiz bırakmayınız.

Not: Ürünün hava ile temasını kesmeyiniz. Aksi halde yangın tehlikesi oluşturabilir.

### Taşıma Ve Nakliye Esnasında

Ürünü düşürmeyiniz  
Darbelere maruz kalmamasını sağlayınız  
Sıkışmamasını ezilmemesini sağlayınız  
Orijinal ambalajıyla taşımaya özen gösteriniz

### Kullanmadan önce

Tüm talimatları okuyunuz ve gelecekte başvurmak için saklayınız.  
Tüm paketi çıkartınız.

### Çevre ve İnsan Sağlığı

Çevre korumasına sizde katkıda bulunabilirsiniz!

Lütfen yerel düzenlemelere uymayı unutmayın: Çalışmayan elektrikli cihazları, uygun elden çıkarma merkezlerine götürün. Kullanım esnasında insan ve çevre sağlığına tehlikeli veya zararlı olabilecek bir durum söz konusu olmaması için kullanımda belirtilen tavsiyeleri ve kuralları uygulayınız.



## Kullanım Hatalarına İlişkin Bilgiler

Cihazı beyan edilen voltaj ile çalıştırınız. Bulduğunuz yerin voltajının uygun olup olmadığını kontrol ediniz. Cihazın arızalandığı durumda tehlikelerin önlenmesi için lütfen elektrik bağlantısını tehlike arz etmeyecek şekilde dikkatlice elektrik bağlantısını kesiniz. Arıza durumunda kendiniz onarmaya kalkışmayınız. Meydana gelebilecek arızalardan firmamız kesinlikle sorumlu değildir ve cihazınızın garanti kapsamı dışında işlem görecektir. **Uyarı; Yanıcı, yakıcı maddelerin bulunduğu yerlerde katı,sıvı,gaz vb gibi tehlike oluşabilecek yerlerde kullanmayınız.**

## Satış Sonrası Hizmetler

Bu cihaz kullanıcı tarafından değiştirilebilen parçalara sahip değildir. Ünitenin çalışmaması durumunda şu talimatları izleyin:

1. Adım; Talimatları doğru bir biçimde izlendiğini denetleyin. 2. Adım; Ana kaynağında işlevselliği denetleyin. 3.Adım; Cihaz hala çalışmıyorsa yetkili servise veya satın aldığınız yere geri götürün.

Kendi kendinize tamir etmeye kalkışmayın. Dikkatlice tercihen orijinal kutusunda paketleyin. Ürünün temiz olduğundan emin olun.

Tüm yazışmalar da, adınızı, adresinizi ve ürünün model numarasını belirtin. Garanti kapsamındaysa, nereden, ne zaman alındığını belirtin ve satın alma kanıtını ekleyin. (örn.kasa fişi)

**DIKKAT:** Ürünün üzerinde bulunan işaretlemelerde veya ürünle verilen diğer basılı dokümanlarda beyan edilen değerler ürünün kullanım ve ortam şartlarına göre değişebilir.

## Teknik Özellikler

**TEKNOLOJİ:** Ultrasonik Sistem

**ETKİ ALANI:** 200 m<sup>2</sup>

**BAĞIŞIKLIK:** Bağışıklığa karşı frekans tarayıcıdır

**NİTELİK:** Zehir veya ilaç içermez

**YAN ETKİSİ:** Hedef canlı dışında herhangi bir canlıya zarar vermez

**ÇALIŞMA SÜRESİ:** 24 Saat

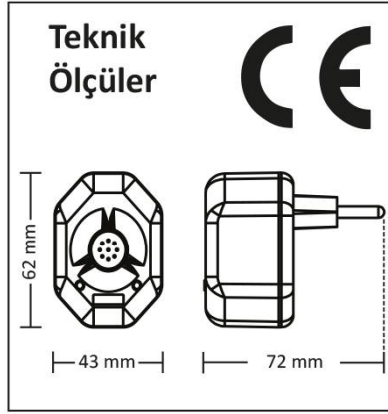
**FREKANS ARALIĞI:** 22 kHz ve 36 kHz arasındır

**EMİSYON AÇISI:** 260°

**ÜRÜN KASASI:** ABS

**ÇALIŞMA ÖMRÜ:** 10 Yıl ve üstü (Çalışma koşullarına ve zamanına bağlı olarak değişebilir.)

**GARANTİ:** 2 Yıl



## Kutu İçeriği

- Cihaz
- Kullanma Klavuzu

## Montaj

220V-230V AC standart prize takıldığında cihaz çalışmaya başlar. Kırmızı led ışık cihazın aktif çalıştığını gösterir. Yeşil led ışık düzenli periyotlarda yanıp sönerek frekans darbelerinin ortama dağıldığını gösterir.

## Satıcı Firma;

**Uyarı: Servis hizmeti için lütfen satıcı firma ile iletişime geçin.**

## REPEL® RF 200

**Ultrasonik Fare & Haşere Kovucu**

**REPEL® RF 200**

**Cinsi:** Ultrasonik Fare & Haşere Kovucu

**Markası:** ~~Repel~~

**Modeli:** RF 200

**Azami Tamir Süresi:** 20 İş Günü

**Kullanım ömrü:** 10 Yıl (Çalışma koşullarına ve zamanına bağlı olarak değişebilir.)

**Etki Alanı:** 200 m<sup>2</sup>

## Üretici Firma;

